

24V 10402430
 42V 10404230
 48V 10404830
 110V 104011030
 115V 104011530
 230V 104023030

LED Lijnarmatuur Melniq

•ALGEMENE EIGENSCHAPPEN

Levensduur	50000 uur
Kleurtemperatuur	4000 k
Lichtsterkte	24V/42V/48V/110V: 3030 lumen
Lichthoek	125°

•ELEKTRISCHE KENMERKEN

Vermogen	30 Watt
Voedingsspanning	24V AC/42 V AC/48 V AC/110V DC 115V AC/230V AC
Contactstop	CEE/Schuko/Neutrik
Max. omgevingstemperatuur	-30°C/50°C
Power Factor	> 0.99
CRI_Ra	86
Frequentie	50Hz/60Hz

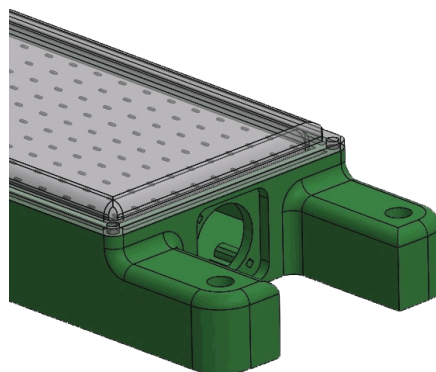
• PRODUCT INFORMATIE

Artikelnummer 24 Volt AC	10402430
Artikelnummer 42 Volt AC	10404230
Artikelnummer 48 Volt AC	10404830
Artikelnummer 110 Volt DC	104011030
Artikelnummer 115 Volt AC	104011530
Artikelnummer 230 Volt AC	104023030
Product naam	Led lijnarmatuur Melniq
Beschermingsgraad	IP 65
Gewicht	2 Kilogram
Artikelnummer magneet	99999963
Magneet kracht	140 N

•AFMETINGEN

Lengte	700 mm
Breedte	110 mm
Hoogte	55 mm

Speciaal gemaakt voor plaatsen waar er niet genoeg ruimte is. Dit kleine LED-armatuur kan worden gemaakt in elke kleur. Melniq kan gemonteerd worden met max . 3 magneten of met Tyrap aan beide uiteinden, we kunnen dit armatuur ook met Neutrik contact materiaal produceren en leveren. Het venster van polycarbonaat hoes is melkachtig opaal .



www.maxibel.nl

